

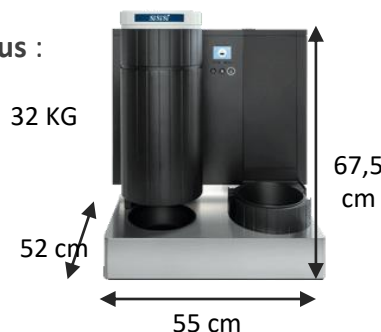
Installation d'un Qeamer : L'EVACUATION



Eberhardt
MARQUE DE CONFIANCE

Bienvenue dans l'aventure SISISI

- ✓ L'appareil de préparation culinaire, que vous souhaitez acquérir, requiert une évacuation des eaux usées.
- ✓ **3 solutions s'offrent à vous :**



Solution 1 :

- ✓ Le tiroir inox qui se glisse sous votre appareil sans aucune contrainte d'installation.

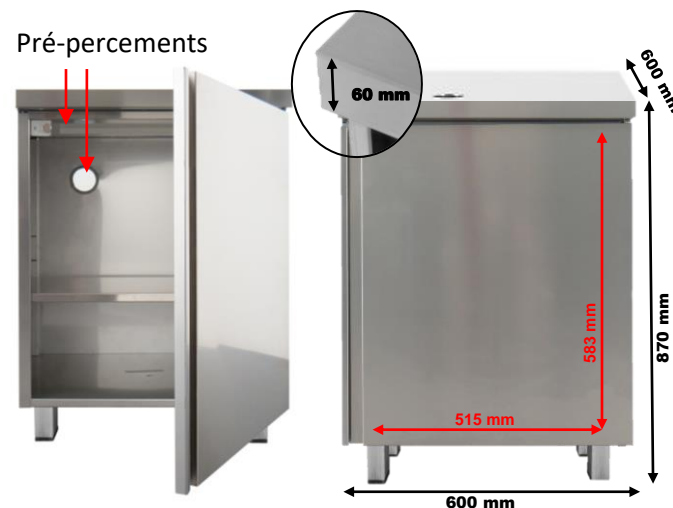


- ✓ Vous pouvez ainsi déplacer à volonté le lieu d'usage du QEAMER. Seule obligation : pensez à vider régulièrement ce tiroir.

Tarif 220 € ht, à commander sur le site www.sisisi-france.fr

Solution 2 :

- ✓ Le meuble support fermé SISISI en inox, pré-percé.



- ✓ Installez en dessous du plan de travail un conteneur de grande capacité (20l) ou utilisez les pré-perçements arrière pour diriger les évacuations directement vers un écoulement de 32 mm minimum.

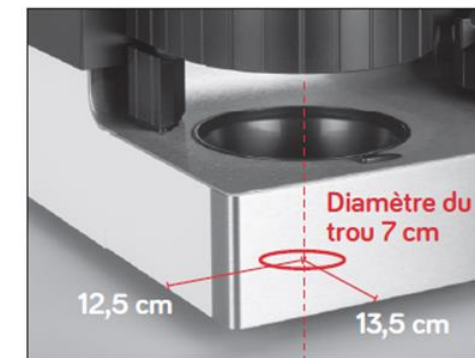
Tarif 390 € ht, à commander sur le site www.sisisi-france.fr

Solution 3 :

- ✓ **Percer IMPERATIVEMENT**

le plan de travail qui recevra votre QEAMER.

- ✓ Placés à l'avant gauche de l'appareil, les tuyaux d'évacuation ne peuvent être coudés et l'espace sous l'appareil ne permet pas leur passage.



Position du trou d'évacuation sur le plan de travail



- ✓ Percez un trou de 70 mm à 12,5 cm du bord gauche de votre table et à 13,5 cm en retrait du bord avant.
- ✓ L'écoulement se fera directement vers un tuyau de 32 mm de diamètre minimum.
- ✓ L'obligation de vider le tiroir disparaît.

NB : Le non respect de cette consigne de perçage entrainera la perte de la garantie de l'appareil et l'installation sera refusée par notre prestataire technique.